

BOYA MIC ARM LP

Quick Start Guide

快速操作指南

Guía de inicio rápido

Schnellstartanleitung

Guide de démarrage rapide

Guida rapida all'avvio

クイックスタートガイド

Руководство по быстрому началу

Thank you for choosing the BOYA MIC ARM LP microphone boom arm. The BOYA MIC ARM LP is a desk-mounted boom arm equipped with multiple adjustment knobs that allow for full 360° rotation, enabling you to position your microphone exactly where you need it. It also features an integrated cable channel to keep your workspace tidy. It is ideal for streaming, podcasting, music recording, video production, and other content-creation scenarios.

欢迎使用 BOYA MIC ARM LP 麦克风悬臂。BOYA MIC ARM LP 是一款桌面安装式麦克风悬臂。它配备了多个调节旋钮，能够360度旋转，因此您可以将麦克风放置在理想的位置。该悬臂配备了能够隐藏麦克风线缆的线缆槽，有助于保持桌面整洁。特别适合于流媒体、播客、音乐录制，视频制作等内容创作场景的应用。

Safety Instructions/安全说明

“Warning” and “Caution” labels are used to indicate the level of risk and the potential consequences that may result from improper use.

根据危险程度和损坏严重性的不同，使用“警告”和“小心”文字对未正确使用可能导致的后果做出标识。

| | |
|--|---|
| | <p>Warning: Failure to follow these instructions may result in serious personal injury or fatal accidents. 警告：如果没有遵循这些警告事项，在操作不正确的情况下可能会导致严重的人身伤亡事故</p> |
| | <p>Caution: Failure to follow these instructions may result in minor injury or property damage. 小心：如果没有遵循这些警告事项，在操作不正确的情况下可能会导致常见的人身伤害或财产损失</p> |

Caution/小心

- Do not expose the product to direct sunlight.
- Avoid using cleaners with dissolving properties on the boom arm, as they may damage it. Clean gently using a soft cloth dampened with water and mild detergent.
- Use extra caution when installing and operating the product near children.

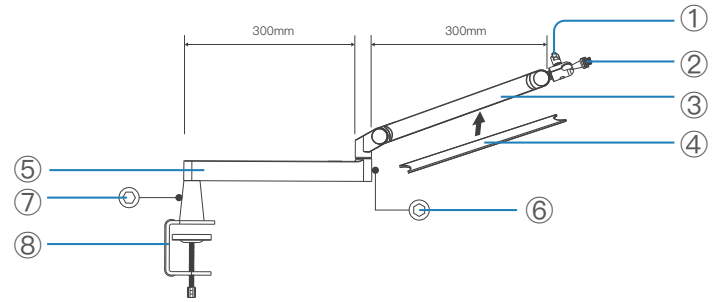
- 请勿将产品暴露在阳光直射下。
- 请勿使用具有溶解作用的清洁剂，否则可能会损坏悬臂。请使用沾有少许水和中性洗涤剂的软布清洁悬臂。
- 在儿童附近安装和使用时请格外小心。

Warning/警告

- Keep magnets away from hard drives, pacemakers, and other magnet-sensitive electronic devices.
- Do not place hands between arm segments when moving the MIC ARM LP.
- Do not use MIC ARM LP for purposes other than those specified in this guide.

- 请将磁铁远离硬盘、心脏起搏器及其他对磁场敏感的电子设备。
- 移动MIC ARM LP时，请勿将手置于两段悬臂之间。
- 请勿将MIC ARM LP用于本指南或包装中未指定的其他用途。

Product Overview/产品概览



- Ball-head Adjustment Knob/球形调节旋钮
- Ball-head Adapter/球形转换器
- Upper Arm/悬臂上臂
- Magnetic Cable Cover/磁吸线缆盖板
- Lower Arm /悬臂下臂
- Upper Arm Mounting Screw Hole/上臂固定螺孔
- Lower Arm Mounting Screw Hole/下臂固定螺孔
- Desk Clamp/桌面安装座

Getting Started/开始使用

Step 1: Install the Desk Clamp

Rotate the handle to secure the desk clamp to your desk until it is fully tightened.

步骤1：安装桌面安装座

通过旋转手柄将桌面安装座固定在桌面上，直到其完全拧紧。



Step 2: Install the Arm

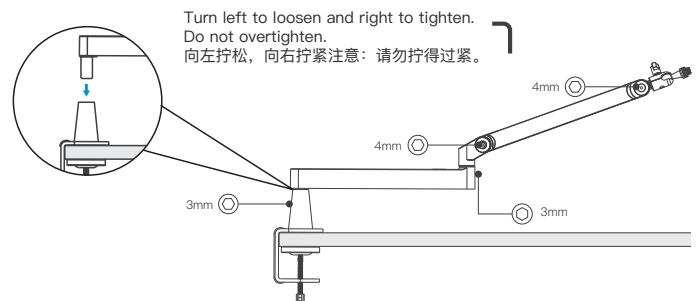
Insert the lower arm into the desk clamp hole and tighten it with the 3 mm hex key.

Insert the upper arm into the lower arm bracket hole and tighten it with the 3 mm hex key.

步骤2：安装悬臂

将悬臂下臂插入桌面安装座的孔中，并使用内六角扳手(3mm)固定。

将悬臂上臂插入下臂支架的孔中，并使用内六角扳手（3mm）固定。

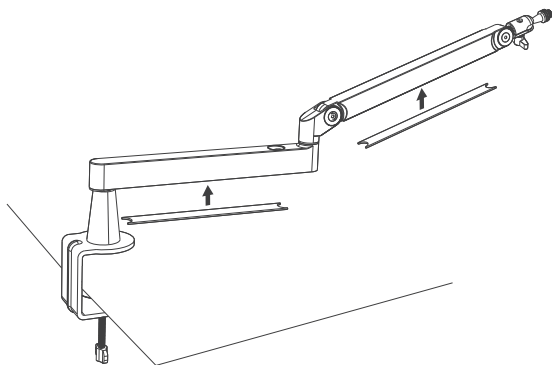


Step 3: Manage the Cable

Remove the magnetic cable cover, run your microphone cable through the channel, and then reinstall the cover.

步骤3: 线缆管理

按下图所示, 拆下线缆盖, 并将线缆放置到线槽中, 然后将线缆盖安装回原位。

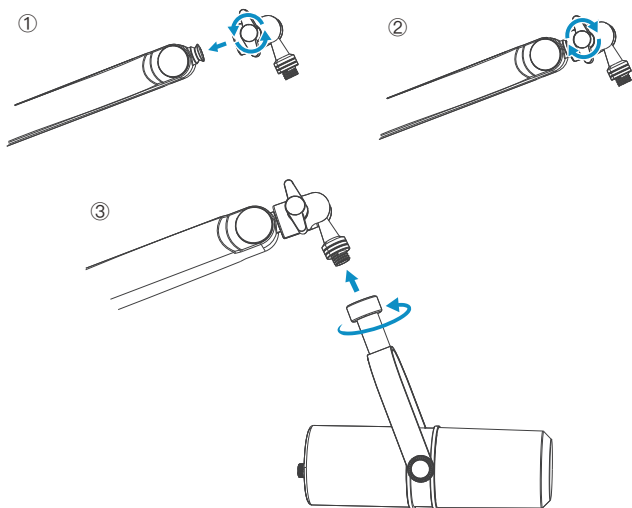


Step 4: Install the Ball head Adapter

Install the ball head adapter to the top of the upper arm. Install the appropriate microphone thread adapter (1/4", 3/8", or 5/8") and then mount your microphone.

步骤4: 安装球形转换器

按下图所示, 将球形转换器安装到悬臂的上臂顶部固定, 安装适配您麦克风 (1/4"; 3/8"; 5/8") 的适配器后, 就可以安装您的麦克风了。



Specifications/规格

| | |
|--------------------------|------------------|
| Maximum Load/最大负载 | 3 kg |
| Horizontal Reach/水平范围 | 600 mm 23.6 in |
| Vertical Reach/垂直范围 | 410 mm 16 in |
| Vertical Rotation/垂直旋转 | 180° |
| Horizontal Rotation/水平旋转 | 360° |
| Desk Clamp Height/桌面安装座 | 60 mm 2.4 in |
| Thread Mount/螺纹安装 | 3/8" |
| Thread Adapters/螺纹适配器 | 1/4", 5/8" |

In the box/包装清单

BOYA MIC ARM LP
MIC ARM LP x 1
Ball head to 3/8" Adapter x 1
Desk Clamp x 1
3/8" to 5/8" Adapter x 1
5/8" to 1/4" Adapter x 1
Allen Key (3 mm) x 1
Allen Key (4 mm) x 1

BOYA MIC ARM LP
MIC ARM LP 悬臂 x 1
球形转3/8"转换器 x 1
桌面安装座 x 1
3/8"转5/8"转接头 x 1
5/8"转1/4"转接头 x 1
内六角扳手 (3mm) x 1
内六角扳手 (4mm) x 1

English

BOYA MIC ARM LP is a desk-mounted boom arm equipped with multiple adjustment knobs that allow for full 360° rotation, enabling you to position your microphone exactly where you need it.

简体中文

BOYA MIC ARM LP 是一款桌面安装式麦克风悬臂。它配备了多个调节旋钮, 能够360度旋转, 因此您可以将麦克风放置在理想的位置。

Español

BOYA MIC ARM LP es un brazo de micrófono de escritorio equipado con múltiples perillas de ajuste que permiten una rotación completa de 360°, lo que le permite colocar el micrófono exactamente donde lo necesite.

Deutsch

BOYA MIC ARM LP ist ein auf dem Schreibtisch montierbarer Auslegerarm, ausgestattet mit mehreren Einstellknöpfen, die eine vollständige 360°-Drehung ermöglichen, sodass Sie Ihr Mikrofon genau dort positionieren können, wo Sie es benötigen.

Français

BOYA MIC ARM LP est un bras articulé de bureau équipé avec plusieurs boutons de réglage qui permet la rotation complète à 360°, et vous permet de positionner votre microphone exactement dans un lieu où vous en avez besoin.

Italiano

BOYA MIC ARM LP è un braccio dell'asta montato su scrivania dotato di molteplici manopole di regolazione che consentono una rotazione completa di 360°, permettendoti di posizionare il microfono esattamente dove ti serve.

日本語

BOYA MIC ARM LPは、複数の調整ノブを備えたデスク設置型のブームアームで、360°回転が可能のため、マイクを必要な位置に正確に配置できます。

Русский

BOYA MIC ARM LP — это настольный микрофонный держатель, оснащенный несколькими регулировочными узлами, которые позволяют осуществлять полное вращение на 360°, позволяя точно позиционировать микрофон именно там, где это необходимо.



Scan the QR Code to Access the Complete User Manual 扫码获取《用户手册》



Scan the QR Code to Access the Tutorial Videos 扫码观看操作教程