

## 声明

使用前请仔细阅读本手册，并严格按照说明进行操作和存放。请妥善保存手册以备将来查阅。若需超出用户手册范围的协助，请咨询零售商或发送邮件至：  
helloboyacare@outlook.com

## 注意事项

1. 本设备内置不可拆卸电池。请勿拆解、改装或更换电池。
2. 使用后请立即将戒指放回充电盒进行充电及安全存放。
3. 切勿将设备投入火中，电池可能引发火灾或爆炸。
4. 请将设备置于儿童无法触及处，避免误食或造成伤害。
5. 远离烤箱、取暖器等热源或明火。
6. 若出现不适、肿胀或无法取下戒指的情况，请立即就医。
7. 部分人群可能对塑料或不锈钢等材料过敏。若出现皮肤刺激、发红或炎症反应，请立即停止使用并咨询医生。
8. 本设备发出的无线信号可能干扰植入式或个人医疗设备（如心脏起搏器或助听器）。若您使用此类设备，请在使用本设备前咨询制造商或您的医生。

## 产品概述

BOYACARE智能戒指集多重健康监测与生活管理功能于一体。支持持续追踪心率、睡眠心率变异性、血氧、体温、睡眠模式、月经周期、活动量及恢复状态。依托高精度传感器实时采集生理数据，全面呈现身体状况，助力优化日常作息与身体机能。

内置事件提醒功能，有效提升日常任务管理效率。

## 产品结构

### 智能戒指

#### ① 充电触点

当智能戒指的充电触点

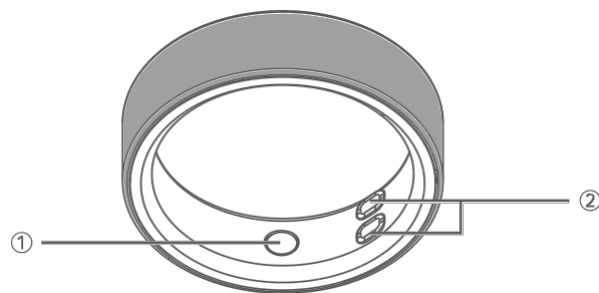
与充电盒的充电针脚接触时，充电将自动启动

。

#### ② 传感器

内置多重传感器，可检测

动作与生理变化，实现智能交互与健康追踪。



### 充电盒

#### ① 充电针

用于为智能戒指充电。

#### ② 电源指示灯

当充电盒连接电源时

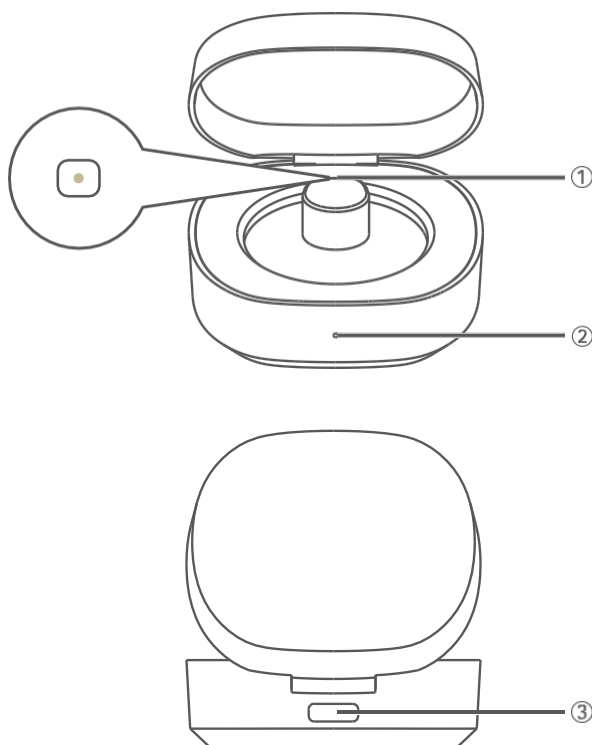
电源时，此指示灯将显示充电盒的充电状态。

状态	指示灯
低电量	红色闪烁
充电中	绿色闪烁
充满电	常亮绿灯

#### ③ USB-C充电端口

通过USB-C

转USB-A数据线为充电盒充电。



## 操作指南

### 激活与绑定

1. 使用前请扫描二维码或在应用商店搜索BOYACARE下载安装应用程序。



BOYACARE App

2. 首次配对时，请将充电盒连接电源，并将戒指放入盒内自动激活。
3. 打开BOYACARE应用，进入"状态"或"我的"页面，点击"立即添加"进入绑定界面。
4. 当戒指出现在蓝牙设备列表中时，点击绑定。若设备未显示，请确认充电盒通电且戒指放置正确并处于充电状态。
5. 配对过程中，戒指传感器将闪烁绿色5秒以示连接成功。

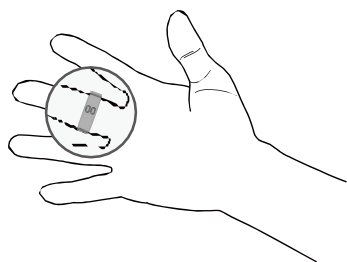
## 解除绑定

要解除戒指绑定，请在应用中进入“我的戒指”页面，点击“解除戒指绑定”。

iPhone用户请同时在手机蓝牙设置中手动移除已连接设备。

## 佩戴指南

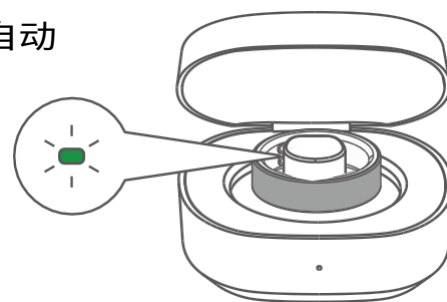
为获得最佳舒适度和精准度，请将传感器朝向手指内侧佩戴戒指。



## 充电说明

将戒指的充电触点对准充电盒内的磁吸接口。戒指将自动吸附到位并开始充电。

红色常亮	充电中
常亮绿光	充满电



## 清洁与保养

为保持最佳性能与舒适度，请每周或运动后清洁智能戒指。用柔软湿布轻轻擦拭表面。必要时可使用少量温水或温和清洁剂。随后用干净布料彻底擦干。

注意：充电盒不具备防水功能，仅适用于干燥的室内环境。请勿在浴室等潮湿场所清洗或存放充电盒。

## 智能戒指规格

传输类型	蓝牙LE5.4
产品材质	不锈钢、陶瓷
传感器	脉搏血氧仪、体温、加速度
防水等级	5ATM防水，IP68防水
电源	内置锂离子聚合物电池
电池容量	17毫安时
电池寿命	4-6天
充电时间	≥1.5小时
重量	5.5克
尺寸	7.5 毫米 × 2.5 毫米
工作温度	-10°C 至 50°C
充电温度	0°C 至 40°C
储存温度	-30°C 至 70°C

## 充电盒

电池类型	锂离子聚合物电池
电池容量	730 mAh
电源	USB-C 端口
充电时间	约2小时
充电循环次数	约15次
重量	38克
尺寸	53 × 51 × 25 毫米
充电温度	0°C 至 40°C
工作温度	-10°C 至 50°C
储存温度	-30°C 至 70°C

## 声明

使用前请仔细阅读本手册，并严格按照说明进行操作和存储。请妥善保存手册以备将来查阅。若用户手册未能解决问题，请咨询经销商或发送邮件至：  
helloboyacare@outlook.com

## 注意事项

1. 本设备内置不可拆卸电池。请勿拆卸、改装或更换电池。
2. 使用后请立即将指环放回充电盒进行充电并安全存放。
3. 请勿将设备投入火中，否则电池可能起火或爆炸。
4. 请将设备置于儿童无法触及之处，以防误食或造成伤害。
5. 远离烤箱、取暖器等热源或明火。
6. 若出现不适、肿胀或无法取下戒指，请立即就医。
7. 部分人群可能对塑料或不锈钢等材质过敏。若出现皮肤刺激、红肿或炎症，请立即停止使用并就医。
8. 本设备发射的无线信号可能干扰植入式或个人医疗设备（如心脏起搏器、助听器）。若您使用此类设备，使用本设备前请咨询制造商或医生。

## 产品概述

BOYACARE智能戒指集健康监测与生活管理多功能于一体。可持续追踪心率、睡眠心率变异性、血氧饱和度、体温、睡眠模式、月经周期、活动水平及恢复状态。凭借高精度传感器实时采集生理数据，提供全面掌握身体状态，助力优化日常作息与体能表现。内置事件提醒功能，有效提升日常事务管理效率。

## 产品结构

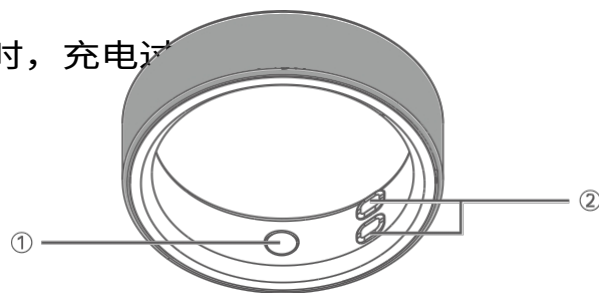
### 智能戒指

#### ① 充电触点

当智能戒指的充电触点与充电座的充电接口连接时，充电指示灯将亮起。当智能戒指与充电座接口连接时自动启动。

#### ② 传感器

通过集成多种传感器，检测运动和生理变化，实现智能交互与健康监测。



### 充电座

#### ① 充电针脚

用于为智能指环充电。

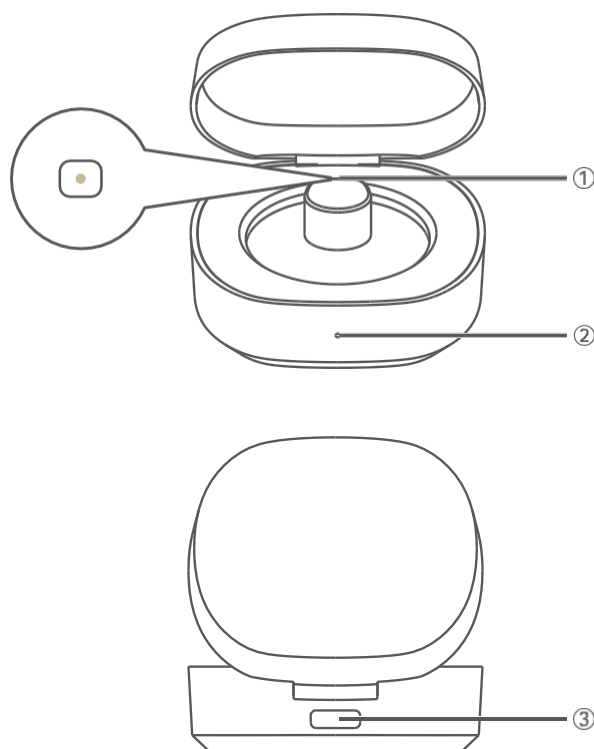
#### ② 充电指示灯

当充电座连接电源时，此指示灯将显示充电状态。

状态	指示灯
电池电量低	红色闪烁
充电中	绿色闪烁
已充满电	绿色常亮

#### ③ USB-C充电端口

通过USB-C转USB-A数据线为座椅充电。



## 如何使用

### 激活与配对

1. 首次使用前，请扫描二维码或在App Store搜索BOYACARE下载应用程序。



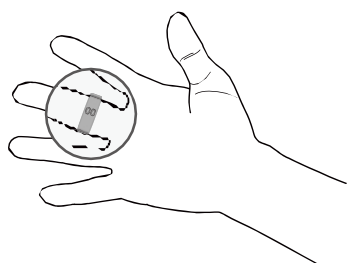
BOYACARE App

2. 首次配对时，请将充电座连接电源，并将设备放入充电环内自动激活。
3. 打开BOYACARE应用，进入"状态"或"我"页面，点击"立即添加"进入配对界面。
4. 当蓝牙设备列表中出现指环时，点击进行配对。若未显示设备，请确认充电盒已连接电源，且指环放置正确并处于充电状态。
5. 配对过程中，戒指传感器将闪烁绿色灯光5秒以示连接成功。

## 解除配对

若需解除配对，请在应用中进入"我的戒指"页面，点击"解除戒指配对"。iPhone用户还需在手机蓝牙设置中手动忘记该已连接设备。

## 佩戴方式

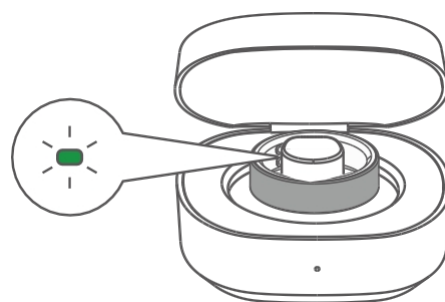


为获得最佳舒适度和精准测量，请将传感器朝向指腹内侧佩戴。

## 充电说明

将充电环的充电触点对准充电壳的磁吸接口。充电环将自动吸附并开始充电。

红色常亮	充电中
常亮绿灯	已充满电



注意：当指环电量低于10%时，将自动进入低功耗模式。此时振动提醒功能将暂时停用。请将指环放置于充电座上立即进行充电。

## 清洁与保养

为保持最佳性能与舒适度，请每周或运动后清洁智能指环。用柔软湿布轻拭表面，必要时可使用温水或中性清洁剂。清洁后请用干净干布彻底擦干。

注意：充电盒不具备防水功能，仅适用于干燥室内环境。请勿清洗或存放于浴室等潮湿场所。

## 智能戒指规格

传输类型	蓝牙 LE5.4
材质	不锈钢、陶瓷
传感器	PPG、体温、加速度
防水等级	5ATM, IP68
电源	内置锂离子聚合物电池
容量	17 mAh
续航	4-6天
充电时间	≥1.5小时
重量	5.5克
尺寸	7.5毫米×2.5毫米
工作温度	-10°C 至 50°C
充电温度	0°C 至 40°C
储存温度	-30°C 至 70°C

## 载荷位置

电池类型	锂离子聚合物电池
容量	730毫安时
电源	USB-C 接口
充电时间	约2小时
充电循环次数	约15次
重量	38克
尺寸	53 × 51 × 25 毫米
工作温度	0°C 至 40°C
工作温度	-10°C 至 50°C
储存温度	-30°C 至 7°C